

# STO-DIM-CT01

12-24V DC



## TOUCH SYSTEM

### Wall-mounted touch LED controller Controlador LED táctil de pared



STO-DIM-CT01 can control single colour LED strips from a wall-mounted touch sensor.

Able to be used with universal square or round mounting boxes.

Every device can control one or several LED strips and all will work synchronously. If two or more zones with independent control are needed, an extra controller must be used for each zone.

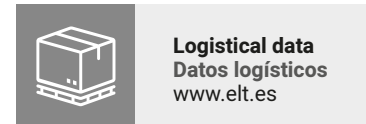
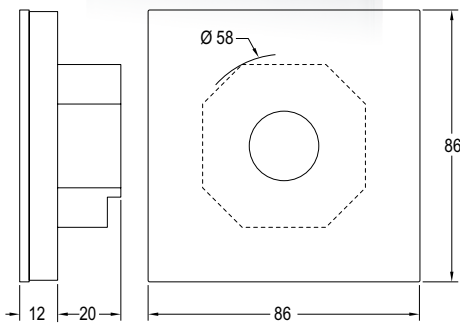
Additional information at [www.elt.es/en](http://www.elt.es/en)

El controlador STO-DIM-CT01 permite controlar la iluminación de una tira LED monocolor desde un panel táctil empotrable.

Compatible con cajas de empotrar universales cuadradas y redondas.

Cada equipo puede controlar una o varias tiras LED y todas funcionarán de manera sincronizada. Si se quiere hacer dos o más zonas con funcionamiento diferente habrá que usar un controlador distinto para cada zona adicional.

Más información en [www.elt.es](http://www.elt.es)

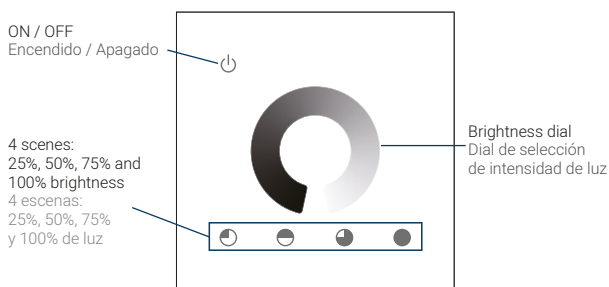


**Logistical data**  
Datos logísticos  
[www.elt.es](http://www.elt.es)

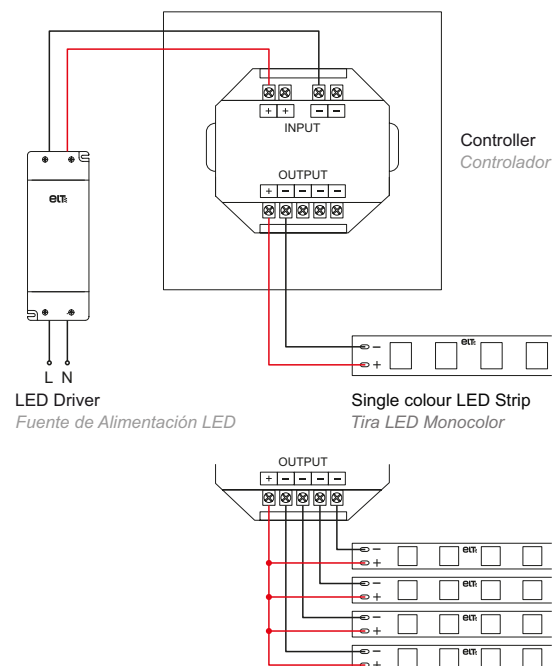
#### Technical characteristics / Características técnicas

Ref. No.	Input - Output Voltage Tensiones de entrada y salida	Control signal Tipo de regulación	Max output current Intensidad máxima de salida	Max output power Potencia máxima de salida		LED strip type Tipo tira LED	Control made by Control a través de
				12V	24V		
<b>STO-DIM-CT01</b>	9955914	12-24	PWM	4x5	240 W	480 W	MONOC. DIM (1CH) Touch Panel Panel Táctil

#### Functions / Funcionamiento



#### Connection diagram / Esquema de conexión



CE PWM