

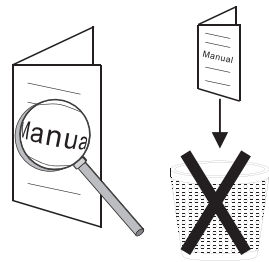
INSTRUCCIONES DE SEGURIDAD

- La luminaria ha de ser instalada, conectada y comprobada por un electricista cualificado, y de acuerdo a la normativa vigente.
- Desconecte la luminaria de la red antes de su instalación o mantenimiento, y asegúrese de que los cables no estén dañados.
- La luminaria no debe estar cubierta por ningún tipo aislamiento o material similar.
- Limpie la luminaria con un paño suave y detergente de PH neutro. El Acero inoxidable requiere un mantenimiento regular.
- Cualquier mal uso, cambio o manipulación dejarán sin efecto la garantía. El fabricante es libre de cambiar el diseño, especificaciones técnicas o instrucciones de montaje.

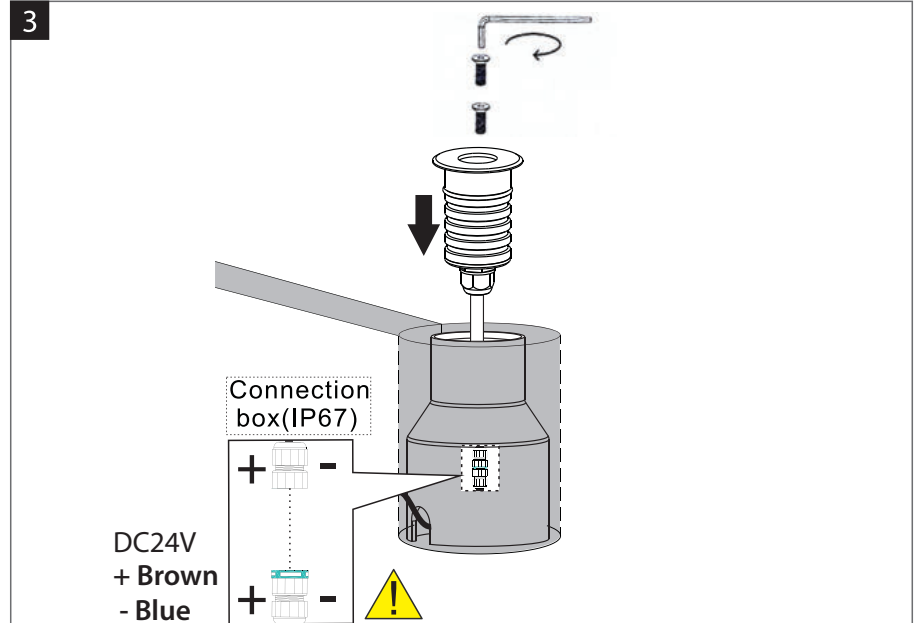
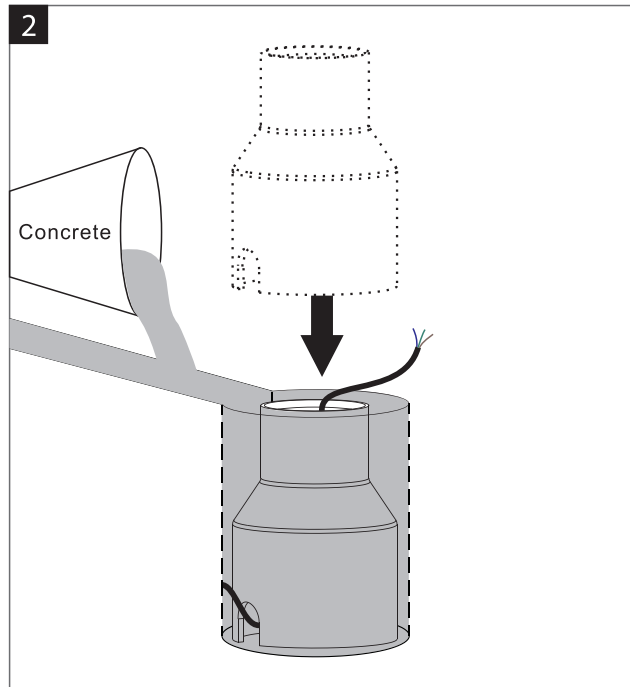
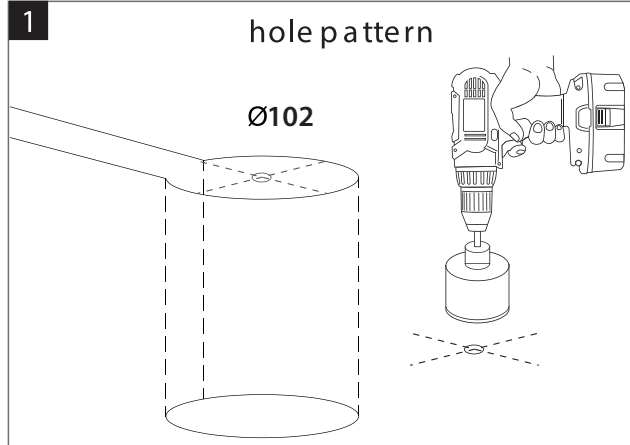
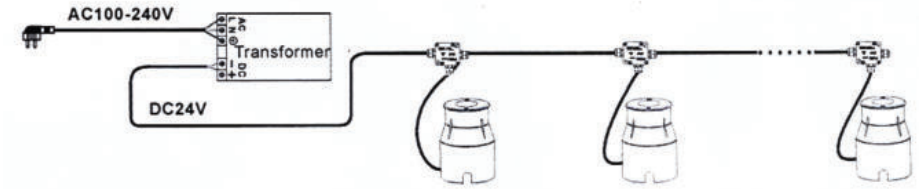
⚠ NO CONECTE LA LUMINARIA DIRECTO A LA RED DE ALTO VOLTAJE SI EL DRIVER NO ESTÁ CONECTADO

UTILIZE EL DRIVER INDICADO POR EL FABRICANTE

DO NOT TOUCH OR CLEAN THE LED ARRAY!
IN ORDER TO AVOID DAMAGING THE LED CHIP!



Accessory Set



⚠ Attention

