

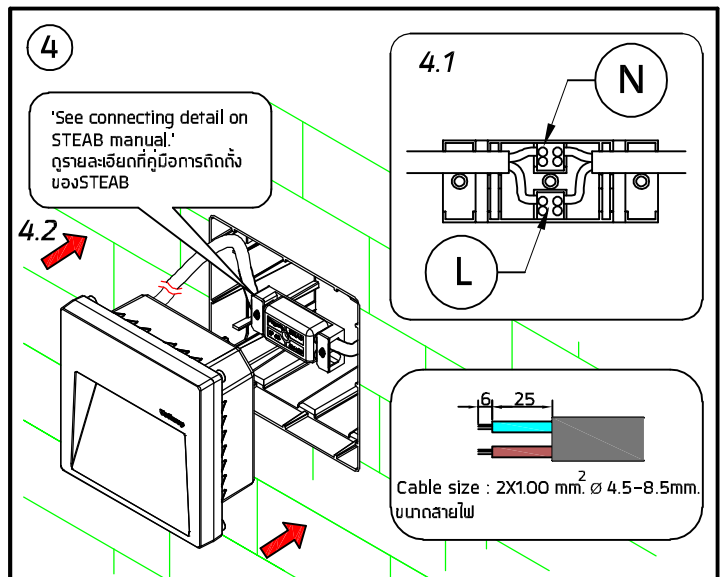
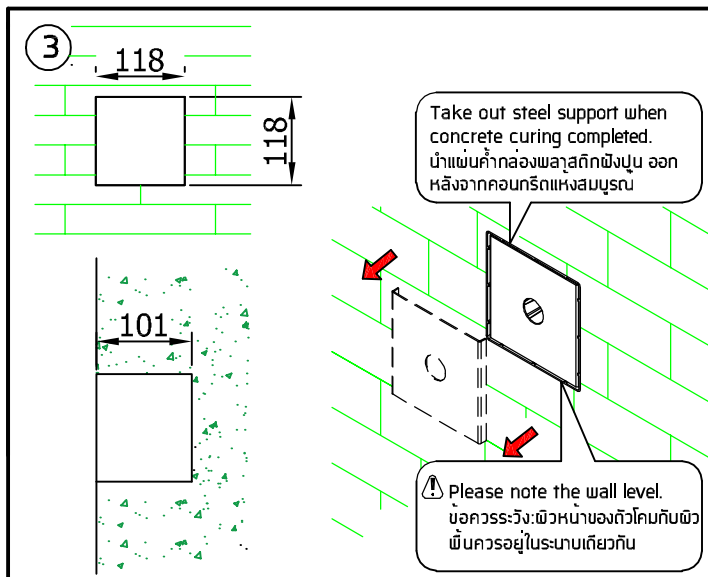
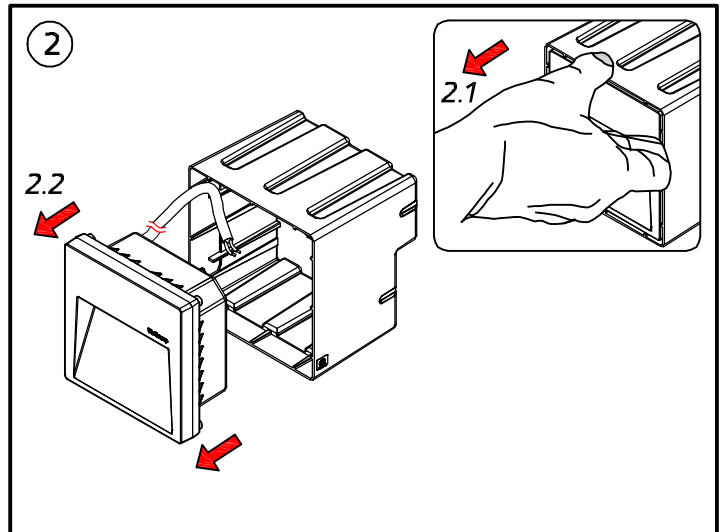
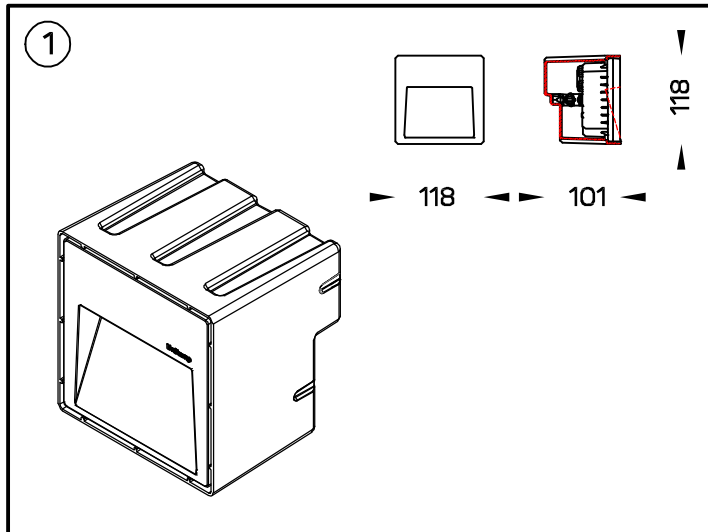
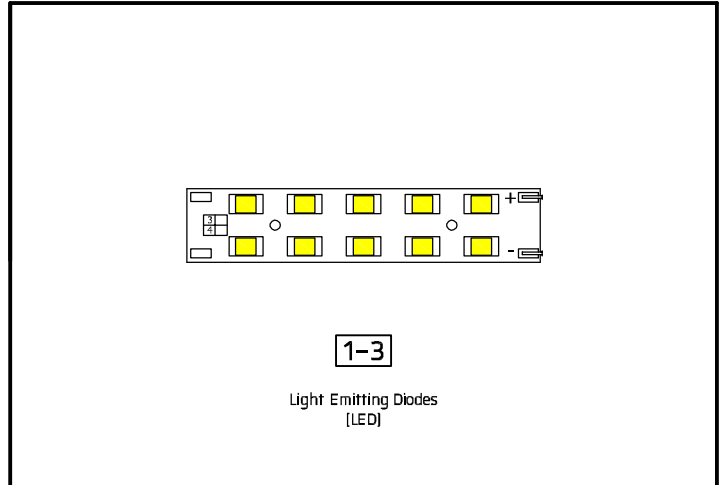
INSTALLATION MANUAL

PRODUCT NAME : Mini ZOUK2 Recess

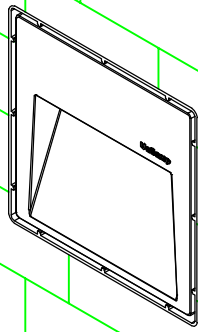


IP66

| No. | Input voltage | Ordering Code |
|-----|------------------|-----------------|
| 1. | 220-240V 50-60Hz | 6069-0-3-560-XX |
| 2. | | 6069-0-3-921-XX |
| 3. | | 6069-0-3-922-XX |
| | | |
| | | |
| | | |
| | | |
| | | |
| | | |



5



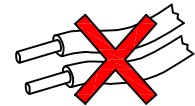
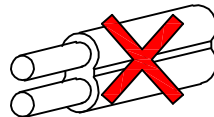
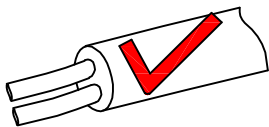
Installation complete
การติดตั้งเสร็จสมบูรณ์

Remark :
หมายเหตุ

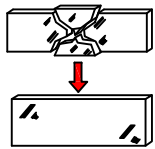
1. Installation should be carried out by a qualified electrician in accordance with appropriate national wiring regulation.
การติดตั้งโคมไฟฟ้าและอุปกรณ์ ควรดำเนินการโดยช่างไฟฟ้า ที่มี ความรู้และความชำนาญ ในการติดตั้งอุปกรณ์ไฟฟ้า โดยเฉพาะตาม มาตรฐานของการไฟฟ้า
2. Disconnect the power before changing the lamp.
ปิดสวิตช์ไฟทุกครั้งก่อนเปลี่ยนหลอดไฟ
3. This is class 2 luminaire fixture.
โคมไฟรุ่นนี้ถูกจัดไว้ในประเภทของการป้องกันไฟฟ้ารั่ว ระดับ 2
4. Do not exceed the maximum wattage.
ห้ามใช้หลอดไฟที่มีขนาดวัตต์เกินกว่าที่ระบุ หรือใช้หลอดผิดประเภท
5. Don't touch LED while maintaining or cleaning.
ห้ามสัมผัสหลอด LED ขณะบำรุงรักษา หรือทำความสะอาด

Warning :
ขอควรระวัง

1. The manufacturer will not be liable or held responsible for any incorrect installation, misuse or improper use and unauthorised modification to the fittings. Failure to comply with mentioned warning may cause serious damage or serious injury to persons, animals or objects. If any modification is required please consult your dealer for the details.
ทางผู้ผลิตไม่สามารถรับผิดชอบต่อความเสียหายใดๆที่เกิดจากการติดตั้งไม่ถูกต้อง, ใช้งานผิดประเภทหรือดัดแปลงตัวโคมในทุกรุ่น ซึ่ง สิ่งผิดปกตินี้ อาจทำให้เกิดอันตรายกับ คน สัตว์ สิ่งของ หากมีข้อสงสัยหรือมีความต้องการปรับแต่งตัวโคม ให้เหมาะสมกับการใช้งาน กรุณาติดต่อตัวแทนจำหน่ายหรือผู้ผลิต
2. Where damage has occurred to the fittings, please make the replacement with standard parts before use.
ในกรณีที่ชิ้นส่วนประกอบใดเกิดความเสียหายกรุณาเปลี่ยนชิ้นส่วนใหม่ก่อนการใช้งานทุกครั้ง เพื่อความปลอดภัย



● Cable Size/ขนาดสายไฟ : 2x1.00 mm² Ø4.5-8.5 mm.



- Any damaged safety glass cover must be replaced only with the original spare part.
เมื่อกระจกเกิดความเสียหาย เพื่อความปลอดภัยควรสั่งอะไหล่แท้จากผู้ผลิตเท่านั้น



- Environmental protection: Waste electrical products should not be disposed of with household waste. please recycle where facilities exist. check with your local authority or retailer for recycling advice.
ห้ามทิ้งผลิตภัณฑ์นี้ร่วมกับขยะในครัวเรือนชนิดอื่นๆ เมื่อสิ้นสุดอายุการใช้งาน โปรดแยกผลิตภัณฑ์ออกจากของเสียประเภทอื่นๆ และรีไซเคิลอย่างเหมาะสม เพื่อส่งเสริมการนำทรัพยากรกลับมาใช้ซ้ำ ซึ่ง จะช่วยป้องกันอันตรายต่อสิ่งแวดล้อมหรือสุขภาพของมนุษย์ที่เกิดจากการทิ้งขยะโดยไม่มีการควบคุม